

ОКП РБ 33.20.53

Изм.5

ЗАКАЗАТЬ

pX-МЕТР pX-150.1

«Нитратанализатор»

Руководство по эксплуатации
МТИС2.840.005-01 РЭ

СОДЕРЖАНИЕ

1 ОПИСАНИЕ И РАБОТА	3
1.1 Принцип работы прибора	3
1.2 Конструкция прибора	5
2 УКАЗАНИЯ МЕР БЕЗОПАСНОСТИ	9
3 ПОДГОТОВКА ПРИБОРА К РАБОТЕ	9
3.1 Распаковка прибора	9
3.2 Подключение источника питания	9
3.3 Подготовка штатива к работе	10
3.4 Подготовка электродов к работе	10
4 РАБОТА С ПРИБОРОМ	10
4.1 Режим «ИЗМЕРЕНИЕ»	10
4.2 Редактирование числовых значений	12
4.3 Режим «НАСТРОЙКА»	12
4.4 Порядок настройки прибора	13
5 ВРЕМЕННАЯ ОСТАНОВКА ПРОЦЕССА ИЗМЕРЕНИЯ	15
6 РАБОТА С БЛОКНОТОМ	15
6.1 Порядок сохранения результатов измерений	15
6.2 Порядок извлечения результатов измерений	16
7 ТЕХНИЧЕСКОЕ ОБСЛУЖИВАНИЕ ПРИБОРА	16
8 АВТОМАТИЧЕСКАЯ ДИАГНОСТИКА ПРИБОРА. ХАРАКТЕРНЫЕ НЕИСПРАВНОСТИ И МЕТОДЫ ИХ УСТРАНЕНИЯ	17
Приложение А	19
Методика приготовления растворов	19

рХ-метр рХ-150.1 «Нитратанализатор» (далее - прибор) предназначен для измерения показателя активности (рХ), массовой доли (сХ) нитрат-ионов NO_3^- (в соответствии с аттестованными методиками выполнения измерений) и температуры водных растворов. Измерение рХ (сХ) и температуры осуществляется с помощью измерительного преобразователя (далее - преобразователь) и набора электродов.

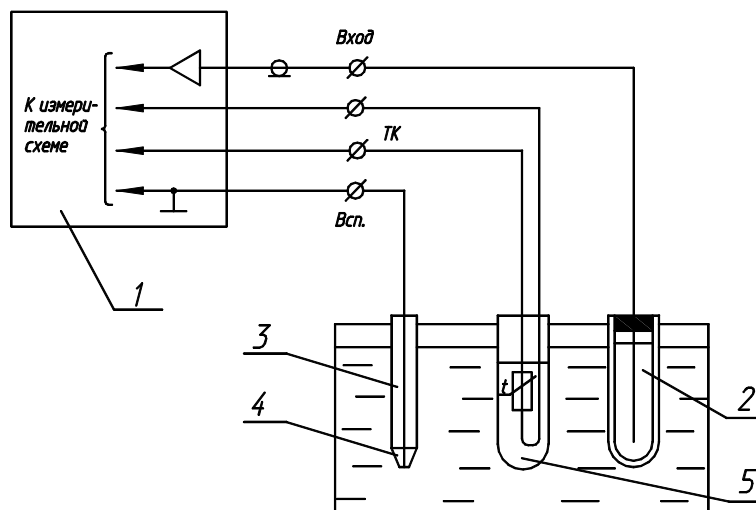
рХ-метр является портативным микропроцессорным прибором с сетевым и автономным питанием и может быть применен в лабораториях сельскохозяйственных, пищевых предприятий, торговых организаций и других отраслей народного хозяйства, а также в области охраны окружающей природной среды.

1 ОПИСАНИЕ И РАБОТА

1.1 Принцип работы прибора

В основу работы прибора положен потенциометрический метод измерения показателя активности (рХ) и массовой доли (сХ) нитрат-ионов NO_3^- в водных растворах с последующей обработкой и выводением результатов измерения на дисплей в соответствующих единицах измерения (рХ, g/kg).

При измерении используется электродная система, состоящая из измерительного и вспомогательного электродов (рис. 1).



1. Преобразователь;
2. Измерительный электрод;
3. Вспомогательный электрод;
4. Электролитический ключ;
5. Датчик температуры (ТК).

Рисунок 1 - Схема подключения электродной системы при измерениях.

В качестве измерительного электрода применяется мембранный ионо-селективный электрод, в качестве вспомогательного - хлорсеребряный насыщенный электрод.

Электродная система при погружении в анализируемый раствор развивает ЭДС, линейно зависящую от величины рХ ионов NO_3^- .

Контакт вспомогательного электрода с контролируемым раствором осуществляется с помощью электрического ключа. Раствор хлористого калия непрерывно просачивается через электролитический ключ и предотвращает проникновение из контролируемого раствора в систему вспомогательного электрода посторонних ионов, которые могли бы изменить величину потенциала электрода.

ЭДС электродной системы соответствует формуле

$$E = E_0 + Ks \cdot S_{\text{теор}} \cdot (\text{рХ} - 4,00), \quad (1)$$

где E_0 - ЭДС электродной системы в растворе 4,00 рХ, мВ;
 $S_{\text{теор}}$ - теоретическая крутизна характеристики электродной системы, мВ/рХ;
 рХ - показатель активности ионов NO_3^- , рХ;
 Ks - поправочный коэффициент, учитывающий отклонение реальной величины крутизны от теоретического значения. Вычисляется в режиме настройки по формуле 2 и постоянно присутствует в памяти преобразователя.

$$Ks = S_{\text{real}} / S_{\text{теор}}, \quad (2)$$

где S_{real} - реальная величина крутизны, рассчитанная в результате настройки. Значение S_{real} для исправных электродов находится в пределах от 57 мВ/рХ до 60 мВ/рХ при 25 °С.

Высокоомный преобразователь измеряет величину ЭДС электродной системы и преобразует ее в единицы рХ или сХ, в зависимости от выбранного режима измерения.

При измерении рХ результат определяется по формуле

$$\text{рХ} = 4,00 + \frac{E - E_0}{Ks \cdot S_{\text{теор}}}, \quad (3)$$

Отклонение реальных значений крутизны S_{real} и потенциала E_0 используемой электродной системы определяется прибором автоматически в процессе настройки и постоянно учитывается при проведении измерений.

Зависимость между значением рХ нитрат-ионов и массовой долей сХ определяется по формуле

$$cX = cX_n \cdot 10^{(4,00 - pX)}, \quad (4)$$

где cX_n – массовая доля нитрат-ионов в начальной точке диапазона измерения, соответствующая раствору со значением $pX = 4,00$ рХ, мг/кг.

Примечание - Значение cX_n зависит от методики приготовления пробы и приведено в методике проведения измерений. При проведении настройки прибора это значение вводится в память прибора и постоянно учитывается при проведении измерений.

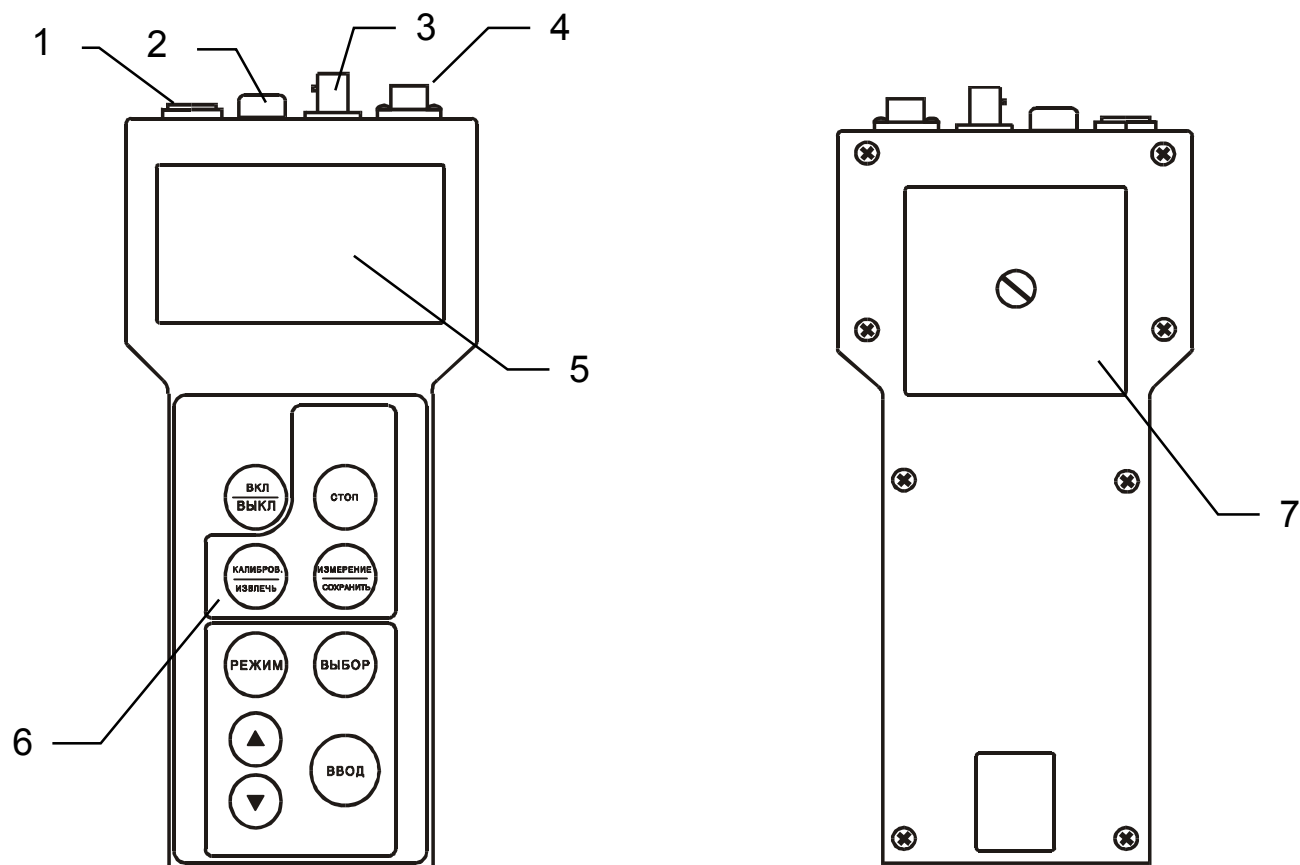
1.2 Конструкция прибора

1.2.1 Прибор представляет собой комплект, включающий преобразователь, блок сетевого питания и набор электродов.

Для работы в стационарных условиях предусмотрен разборный штатив с держателем электродов. Конструкция и порядок сборки штатива приведены в руководстве по эксплуатации на штатив, входящий в комплект поставки.

1.2.2 Конструктивно преобразователь выполнен в пластмассовом корпусе (рис. 2). На лицевой панели расположены жидкокристаллический дисплей и панель управления. Разъемы для подключения внешних электрических соединений расположены с торца преобразователя в верхней его части.

На задней стенке преобразователя имеется отсек автономного источника питания.



1. Гнездо «**6V ... 9V**» - для подключения блока сетевого питания;
2. Разъем «**ВСП**» - для подключения вспомогательного электрода;
3. Разъем «**ВХОД**» - для подключения измерительного электрода;
4. Разъем «**ТК**» - для подключения датчика температуры ТК;
5. Жидкокристаллический дисплей;
6. Панель управления;
7. Отсек элементов батареи автономного источника питания.

Рисунок 2 – Преобразователь.

1.2.3 Вся необходимая пользователю информация отображается на жидкокристаллическом дисплее, расположенном на лицевой панели преобразователя.

Расположение индикаторов и цифровых табло на дисплее показано на рисунке 3.



1. Индикатор разряда батареи питания;
2. Индикатор ручной установки температуры;
3. Индикатор от отображаемых единиц измерения;
4. Вспомогательное цифровое табло текущей температуры раствора;
5. Основное цифровое табло измеряемых величин;
6. Индикатор режима настройки прибора;
7. Индикатор режима измерения;
8. Индикатор режима настройки прибора с нагреванием (охлаждением) контрольного раствора;
9. Индикатор настройки по второму раствору;
10. Индикатор настройки по первому раствору;
11. Индикатор координат изопотенциальной точки;
12. Индикатор номера ошибки;
13. Индикатор номера ячейки блокнота;
14. Индикатор режима контроль.

Рисунок 3 - Многофункциональный дисплей

1.2.4 На панели управления расположены девять кнопок, которыми пользователь управляет прибором во всех режимах работы.



Включение прибора.
Выключение прибора



Временная остановка процесса измерения с удержанием на дисплее текущего результата.
Возобновление процесса измерения (при повторном нажатии).



Перевод прибора в режим «ИЗМЕРЕНИЕ».
Перевод прибора в состояние готовности к сохранению результата измерения в выбранной ячейке блокнота.



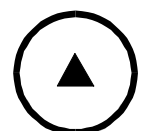
Перевод прибора в режим «НАСТРОЙКА».
Извлечение содержимого ячеек блокнота на дисплей.



Выбор единиц измерения.
Выбор разряда изменяемого числа или знака.

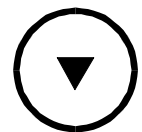


Подтверждение ввода данных, выбранного режима, символа или числового значения.



Увеличение

Изменение числовых значений и установка значения при ручной установке температуры.



Уменьшение



Выбор канала измерения.

1.2.5 Электродная система состоит из измерительного и вспомогательного электродов.

В качестве измерительного электрода используется мембранный ионо-селективный электрод, состоящий из контактного полуэлемента (вкладыша), герметично сочлененного с корпусом, в который вклеена селективная к нитрат-ионам мембрана.

В качестве вспомогательного электрода используется хлорсеребрянный электрод, представляющий собой стеклянный корпус с впаянным электролитическим ключом, наполненный раствором KCl.

Датчик температуры ТК используется для измерения температуры анализируемого раствора. Датчик представляет собой чувствительный элемент, помещенный в корпус и, для улучшения теплопроводности, заполненный теплопроводящим материалом. При работе датчик устанавливается на штатив вместе с электродной системой и погружается в анализируемый раствор на глубину не менее 30 мм.

1.2.6 Выносной блок сетевого питания предназначен для работы прибора от сети переменного тока. Блок выполнен в пластмассовом корпусе.

Питание преобразователя от блока подается посредством гибкого шнура со штекером. При подключении штекера в соответствующее гнездо преобразователя автономное питание автоматически отключается.

2 УКАЗАНИЯ МЕР БЕЗОПАСНОСТИ

К работе с прибором допускается персонал, изучивший настоящее руководство по эксплуатации, эксплуатационную документацию на электроды, действующие правила эксплуатации электроустановок и правила работы с химическими реактивами.

Во время профилактических работ и ремонта прибора необходимо блок сетевого питания отключить от сети.

3 ПОДГОТОВКА ПРИБОРА К РАБОТЕ

3.1 Распаковка прибора

При получении прибора следует проверить его комплектность и убедиться в сохранности упакованных изделий.

Распакованный прибор следует выдержать при температуре $(20 \pm 5) ^\circ\text{C}$ и относительной влажности окружающего воздуха до 80 % не менее 8 ч.

3.2 Подключение источника питания

Питание прибора осуществляется от четырех элементов напряжением 1,5 В (например, типа А316) или блока сетевого питания.

Для подключения элементов автономного питания необходимо снять крышку отсека питания (рис. 2), установить четыре элемента напряжением 1,5 В (например, типа 316) в гнезда, соблюдая полярность их подключения. Закрывать отсек питания, закрутить винт крепления крышки отсека питания до упора.

Блок сетевого питания подключить к преобразователю, вставив штекер питания в гнездо «**6V ... 9V**» (рис. 2). После этого блок питания подключить к сети переменного тока с номинальным напряжением 230 В.

Нажатием кнопки **ВКЛ/ВЫКЛ** включить питание преобразователя и прогреть в течение не менее 15 мин.

3.3 Подготовка штатива к работе

Штатив подготавливается к работе в соответствии с указаниями его эксплуатационной документации.

3.4 Подготовка электродов к работе

Измерительный и вспомогательный электроды подготавливаются к работе соответственно указаниям эксплуатационной документации на электроды.

Подготовленные к работе электроды закрепить на штативе.

Измерительный электрод подключить к разъему «**ВХОД**» преобразователя (рис. 2), вспомогательный электрод к разъему «**ВСП**».

Датчик температуры закрепить на штативе и подключить к разъему «**ТК**» преобразователя. При работе в режиме ручной установки температуры на штативе закрепить термометр с ценой деления не более 0,5 °С.

4 РАБОТА С ПРИБОРОМ

Прибор имеет следующие режимы работы:

- «**ИЗМЕРЕНИЕ**» - основной режим;
- «**НАСТРОЙКА**» - совокупность операций по доведению погрешности комплекта прибора до нормируемых значений.

4.1 Режим «ИЗМЕРЕНИЕ»

4.1.1 После включения питания прибор автоматически входит в режим «**ИЗМЕРЕНИЕ**». На дисплее отображаются результаты текущего измерения рХ (сХ) и температуры раствора (при автоматическом измерении температуры). Номер канала, единицы измерения и температура (при ручной установке температуры) высвечиваются такие, какие были перед последним выключением.

4.1.2 Прибор обеспечивает запоминание настроечных констант в девяти независимых каналах, что путем переключения каналов позволяет производить измерение одной электродной системой содержания нитратов в различных видах проб.

Например, при определении нитратов в продукции растениеводства по «Методическим указаниям по определению нитратов и нитратов в продукции растениеводства» по таблице пересчета начальное значение (значение массовой доли при рХ = 4,00 рХ) в соответствии с таблицами приведенными в ГОСТ 26951 для разных типов овощей составляет от 30 мг/кг до 37 мг/кг. Прибор позволяет, после предварительной настройки, по указанным таблицам на разных каналах проводить измерение нитратов в разных видах овощей.

Данные настройки каналов сохраняются в памяти прибора после его отключения.

4.1.3 Если измерение производится в первый раз, необходимо выполнить настройку прибора и ввод значений массовой доли на каждом из каналов, которые предполагается использовать. Порядок проведения настройки изложен ниже в соответствующих разделах.

4.1.4 Измерение температуры необходимо:

- для контроля температуры раствора в режиме «**ИЗМЕРЕНИЕ**» (температура анализируемого раствора не должна отличаться от температуры контрольных растворов, использовавшихся при настройке более чем на 2,0 °С);
- для контроля температуры растворов при настройке электродной системы (температура контрольных растворов не должна отличаться более чем на 2,0 °С).
- Измерение температуры прибором возможно только в режиме автоматического измерения при подключении датчика температуры. При этом на дисплее высвечивается индикатор **ТК**.
- В случае если датчик не подключен, прибор работает в режиме ручной установки температуры и на индикаторе не высвечивается **ТК**. Порядок ввода значения температуры в режиме ручной установки изложен в п.4.2.

Проверка прибора в режиме измерения температуры производится путем сравнения показаний с показаниями ртутного термометра. Прибор исправен, если разность показаний на дисплее и термометре не превышает 2 °С.

Система диагностики прибора отслеживает соответствие температуры анализируемого раствора температуре контрольных растворов и сообщает о превышении допустимой разницы (работа системы диагностики изложена ниже в соответствующем разделе).

4.1.5 Нажимая кнопку **ВЫБОР** следует установить используемые единицы измерения (mV, рХ, g/kg). При проведении измерений размерности «**g/kg**», «**mg/kg**» или «**µg/kg**» переключаются автоматически.

4.1.6. Перед проведением измерений в единицах измерения g/kg необходимо выбрать номер канала, на котором предполагается проводить измерения.

После нажатия кнопки **РЕЖИМ** на дисплее мигает текущий номер канала. Кнопками ▲, ▼ и **ВВОД** следует установить нужный номер канала (4.2).

4.1.7 Для проведения измерений следует промыть электроды дистиллированной водой и погрузить в измеряемый раствор. После установления стабильных показаний можно считать с дисплея результат измерения. Время установления стабильных показаний, как правило, не превышает 3 мин.

Внимание! Для обеспечения нормируемой погрешности измерений необходимо, чтобы температура анализируемого раствора не отличалась от температуры контрольных растворов более чем на 2,0 °С (в противном случае высвечивается сообщение «Ошибка t»).

4.2 Редактирование числовых значений

При проведении настройки, выборе номера канала или установке температуры в режиме ручной установки может возникнуть необходимость редактирования числовых значений.

Редактировать (изменять) можно то число или символ, который обозначен на дисплее миганием.

Для увеличения (уменьшения) числовых значений следует использовать кнопки ▲ (▼). Для выбора необходимого разряда или знака используется кнопка **ВЫБОР**. Редактирование завершается после нажатия кнопки **ВВОД**.

В режиме «**ИЗМЕРЕНИЕ**» кнопками ▲ и ▼ производится вход в редактирование температуры для ручной установки температуры раствора.

Примечания

- 1 Если редактирование числового значения разряда нужно пропустить, достаточно нажать кнопку **ВЫБОР**;*
- 2 После окончания редактирования незначащие нули и знак «+» на дисплее не высвечиваются.*

4.3 Режим «НАСТРОЙКА»

Настройка прибора производится периодически, а так же в следующих случаях:

- при замене и (или) перезарядке электродов;
- при получении прибора из ремонта или после длительного хранения;
- при периодическом контроле основных эксплуатационно-технических параметров, если обнаружится их несоответствие нормируемым значениям.

Настройку прибора, кроме того, необходимо осуществлять в случае, если температура анализируемого раствора отличается от температуры контрольных растворов, использовавшихся при настройке прибора, более чем на 2,0 °С.

Настройка прибора производится по контрольным растворам.

Следует иметь в виду, что контрольные растворы при многократном применении могут изменить значения рХ (сХ).

Не следует производить настройку приборов по растворам, приготовленным из случайно имеющихся реактивов, так как при этом возможны значительные ошибки в значениях рХ (сХ) приготовленных растворов.

Перед погружением в раствор электроды промываются дистиллированной водой, остатки воды с электрода удаляются фильтровальной бумагой.

Внимание! Во избежание потери данных настройки, введенных в память преобразователя, не рекомендуется без необходимости входить в режим «НАСТРОЙКА». При случайном нарушении данных настройки необходимо провести ее сначала.

4.4 Порядок настройки прибора

Для настройки прибора рекомендуется использовать контрольные растворы 1 и 2, контроль настройки осуществляется по раствору 3:

Раствор 1 - с концентрацией $1 \cdot 10^{-4}$ моль/л KNO_3 (4,00 рХ).

Раствор 2 - с концентрацией $1 \cdot 10^{-2}$ моль/л KNO_3 (2,00 рХ).

Раствор 3 - с концентрацией $1 \cdot 10^{-3}$ моль/л KNO_3 (3,00 рХ).

Методика приготовления растворов приведена в приложении А.

Внимание! Температура растворов не должна отличаться более чем на 2,0 °С.

4.4.1 Для перехода в режим настройки следует нажать кнопку **КАЛИБРОВ**.

На дисплее высветится надпись «**НАСТРОЙКА**» и «**СТ1**». Мигающий индикатор «**КОНТРОЛЬ**» сигнализирует о необходимости поместить электроды в первый контрольный раствор.

В качестве первого контрольного раствора желательно использовать раствор 1.

4.4.2 Погрузить электродную систему и датчик температуры (или контрольный термометр) в первый контрольный раствор. Нажать кнопку **ВВОД**.

При применении ручной термокомпенсации редактирование температуры контрольного раствора предлагается миганием младшего разряда числа на цифровом табло температуры (4.2).

Прибор переходит в режим измерения потенциала электродной системы в первом контрольном растворе, о чем сигнализирует мигающий индикатор «**ИЗМЕРЕНИЕ**». После установления стабильных показаний потенциала электродной системы и температуры следует нажать кнопку **ВВОД**.

4.4.3 На табло выводится значение рХ первого контрольного раствора, применявшегося при предыдущей настройке.

4.4.4 Прибор предлагает изменить значение рХ первого контрольного раствора миганием младшего разряда числа на цифровом табло. При необходимости его следует откорректировать (4.2).

4.4.5 При нажатии кнопки **ВВОД** прибор закончит настройку в первом растворе и предложит перейти к настройке по второму раствору.

Настройка может быть прекращена нажатием кнопки **ИЗМЕРЕНИЕ**.

4.4.6 Порядок настройки по второму контрольному раствору аналогичен настройке по первому раствору.

На дисплее высветится «**НАСТРОЙКА**» и «**СТ2**». В качестве второго контрольного раствора желательно использовать раствор 2. После окончания настройки по второму контрольному раствору следует нажать кнопку **ВВОД**.

4.4.7 После завершения настройки прибора по растворам (4.4.6) индицируется надпись «**КАНАЛ 1**». На табло выводится значение массовой доли второго контрольного раствора СТ2 и размерность, применявшиеся при предыдущей настройке на этом канале. Согласно (4.2) следует ввести значение массовой доли нитрат-ионов, соответствующее величине рХ второго контрольного раствора (приведено в методике выполнения измерений).

4.4.8 После нажатия кнопки **ВВОД** зажигается надпись «**КАНАЛ 2**». При проведении измерений на нескольких каналах следует ввести на каждом из каналов значение массовой доли СТ2, соответствующее использованному второму контрольному раствору.

Процедура ввода значения СТ2 использованного контрольного раствора на этом и последующих каналах аналогична. Ввод завершается нажатием кнопки **ВВОД**. Ввод значений СТ2 на 9 канале завершается автоматическим переходом в режим «**ИЗМЕРЕНИЕ**».

*Если последующие каналы не используются или применяемые таблицы пересчета при настройке не изменяются, ввод значений может быть прекращен на любом этапе нажатием кнопки **ИЗМЕРЕНИЕ**.*

4.4.9 Проверка правильности проведения настройки производится в режиме «**ИЗМЕРЕНИЕ**». При этом измеряется рХ контрольного раствора 3 и оценивается погрешность измерения.

В случае получения погрешности, превышающей допустимую, следует проверить качество контрольных растворов и провести повторную настройку.

Внимание! При каждом перемещении электродной системы из одного раствора в другой необходимо тщательно промыть электродную систему в дистиллированной воде той же температуры, что и контрольный раствор. Капли воды удалить фильтровальной бумагой.

5 ВРЕМЕННАЯ ОСТАНОВКА ПРОЦЕССА ИЗМЕРЕНИЯ

Для временной остановки в режиме «ИЗМЕРЕНИЕ» нужно нажать кнопку **СТОП**. На дисплее гаснет индикатор «ИЗМЕРЕНИЕ». Процесс измерения прекращается.

На основном и вспомогательном табло дисплея происходит фиксация (заморозка) результата текущего измерения.

При повторном нажатии на кнопку **СТОП** процесс измерения возобновляется.

6 РАБОТА С БЛОКНОТОМ

При работе в режиме «ИЗМЕРЕНИЕ» пользователю предоставлена возможность использования блокнота: 10 ячеек оперативной памяти для временного хранения и последующего вывода на дисплей результатов измерений.

Информация, записанная в блокнот, сохраняется после выключения прибора и может храниться в течение длительного времени.

Наличие блокнота полезно, например, при проведении серии измерений в полевых условиях с последующей обработкой результатов в лаборатории.

6.1 Порядок сохранения результатов измерений

Для сохранения результатов в режиме «ИЗМЕРЕНИЕ» необходимо остановить процесс измерения (5) и нажать кнопку **СОХРАНИТЬ**.

Прибор переходит в режим сохранения, при этом мигает индикатор «ПАМЯТЬ». Выводится номер предлагаемой ячейки блокнота, например 0.

На основное и вспомогательное табло дисплея выводятся результаты текущего измерения.

Нажатием кнопок ▲ и ▼ можно выбрать любую другую ячейку блокнота от 0 до 9.

*Нажатием кнопки **СТОП** можно закончить работу с блокнотом без сохранения результатов. Прибор автоматически переходит в режим «ИЗМЕРЕНИЕ».*

Нажатием кнопки **ВВОД** следует ввести результат измерения в выбранную ячейку блокнота, при этом, если она ранее уже была использована, предыдущий результат теряется.

Прибор автоматически переходит в режим «ИЗМЕРЕНИЕ».

6.2 Порядок извлечения результатов измерений

Для извлечения результатов в режиме «ИЗМЕРЕНИЕ» необходимо остановить процесс измерения (5) и нажать кнопку **ИЗВЛЕЧЬ**.

На дисплее начинает мигать индикатор «ПАМЯТЬ». Выводится номер ячейки блокнота, в которую было произведено последнее сохранение, например, 2.

На основное и вспомогательное табло дисплея выводится информация, сохраненная в ячейке под данным номером. Мигающий индикатор «КАНАЛ» индицирует номер канала сохраненной информации.

Нажатием кнопок ▲ и ▼ можно выбрать необходимый номер ячейки блокнота от 0 до 9, при этом на табло дисплея появляется информация, содержащаяся в выбранной ячейке блокнота.

Для окончания работы с блокнотом нажать кнопку **СТОП**. Прибор автоматически переходит в режим «ИЗМЕРЕНИЕ».

7 ТЕХНИЧЕСКОЕ ОБСЛУЖИВАНИЕ ПРИБОРА

7.1 При эксплуатации рекомендуется не реже одного раза в неделю проверять стабильность работы электродной системы путем проверки показаний прибора согласно п. 4.4.9.

7.2 В процессе эксплуатации необходимо периодически производить перезарядку вспомогательного электрода.

7.3 При техническом обслуживании прибора необходимо:

- не реже одного раза в две недели производить настройку прибора;
- техническое обслуживание электродов производить в соответствии с указаниями, изложенными в эксплуатационной документации на соответствующие электроды.

7.4 В перерывах между измерениями электроды необходимо хранить в соответствии с указаниями их эксплуатационной документации.

8 АВТОМАТИЧЕСКАЯ ДИАГНОСТИКА ПРИБОРА. ХАРАКТЕРНЫЕ НЕИСПРАВНОСТИ И МЕТОДЫ ИХ УСТРАНЕНИЯ

Сразу после включения прибор проводит самотестирование. При обнаружении неисправности преобразователя, неисправности электродной системы, а также, если в процессе настройки были допущены ошибки, прибор автоматически индицирует ошибку на дисплее. Коды ошибок перечислены в таблице 1.

Для устранения ошибок и при неисправности прибора следует выполнить рекомендации, приведенные в таблице 1. В случае отрицательного результата необходимо обратиться на предприятие производящее ремонт.

Таблица 1

Код ошибки	Наименование неисправностей, внешнее проявление и дополнительные признаки	Вероятная причина	Метод устранения
1	2	3	4
0	Ошибка при самотестировании (при включении прибора)	-	Обратиться на предприятие, производящее ремонт
1	При настройке значение рХ первого раствора СТ1 равно значению рХ второго раствора СТ2.	Ошибка в приготовлении растворов, использование при настройке одного и того же раствора.	Провести повторную настройку.
2	Ошибка при настройке. ΔK_s выходит за пределы допуска.	Ошибка в приготовлении растворов, неисправность электродов.	Провести повторную настройку. Заменить электроды.
4	Перегрузка по входу. Напряжение на входе выходит за пределы диапазона ± 3000 мВ.	Обрыв в цепи электродов.	Устранить обрыв.
5	Перегрузка результата. Полученное в результате расчетов значение рХ выходит за пределы диапазона $\pm 20,0$ рХ.	Настройка проведена неверно.	Провести повторную настройку.

Продолжение таблицы 1

1	2	3	4
t	При измерении температура раствора отличается от температуры контрольных растворов более, чем на 2 °С	-	-
-	При включении преобразователя в сеть нет отображения информации на дисплее.	Обрыв в шнуре блока сетевого питания.	Проверить и отремонтировать шнур блока сетевого питания.
-	Показания прибора неустойчивы.	Отсутствие контакта в месте подключения электродов или в разъеме кабеля, выход из строя измерительного или вспомогательного электрода.	Проверить и обеспечить контакт, проверить целостность электродов. Проверить отсутствие кристаллов в полости вспомогательного электрода. При необходимости заменить электрод.
-	При настройке прибора по контрольным растворам показания почти не изменяются.	Неисправность электродов.	Заменить электрод.

Приложение А (справочное)

Методика приготовления растворов

Растворы хранят в склянке с притертой пробкой не более года. При появлении помутнения или осадка их заменяют на свежеприготовленные

1. Приготовление раствора алюмокалиевых квасцов (ГОСТ 4329-77), с массовой долей 1% (экстрагирующий раствор)

Навеску 10,0 г алюмокалиевых квасцов, взвешивают с точностью до первого десятичного знака, помещают в мерную колбу вместимостью 1000 см³, растворяют в дитиллированной воде и доводят объем водой до метки

2. Приготовление основного раствора азотнокислого калия (ГОСТ 4217-77) концентрации $C(KNO_3)=0.1$ моль/дм³

Навеску 10,11 г азотнокислого калия, высушенного при температуре 110-120 °С до постоянной массы, взвешенного с точностью до третьего десятичного знака, помещают в мерную колбу 1000 см³, растворяют в экстрагирующем растворе алюмокалиевых квасцов (п.1) и доводят объем до метки тем же раствором

Полученный основной раствор азотнокислого калия используется для приготовления контрольных растворов.

2.1. Раствор с концентрацией $C(KNO_3)=0.01$ моль/дм³ (2.00 рХ)

Основной раствор азотнокислого калия (п.2), разбавляют в 10 раз раствором алюмокалиевых квасцов (п.1). Для этого в мерную колбу вместимостью 100 см³ отбирают пипеткой 10 см³ основного раствора (п.2), доводят до метки раствором алюмокалиевых квасцов (п.1) и перемешивают.

2.2. Раствор с концентрацией $C(KNO_3)=0.001$ моль/дм³ (3.00 рХ)

Раствор, приготовленный по п.2.1, разбавляют в 10 раз раствором алюмокалиевых квасцов (п.1), как указано в п.2.1.

2.3. Раствор с концентрацией $C(KNO_3)=0.0001$ моль/дм³ (4.00 рХ)

Раствор, приготовленный по п.2.2, разбавляют в 10 раз раствором алюмокалиевых квасцов (п.1), как указано в п.2.1.

ЗАКАЗАТЬ